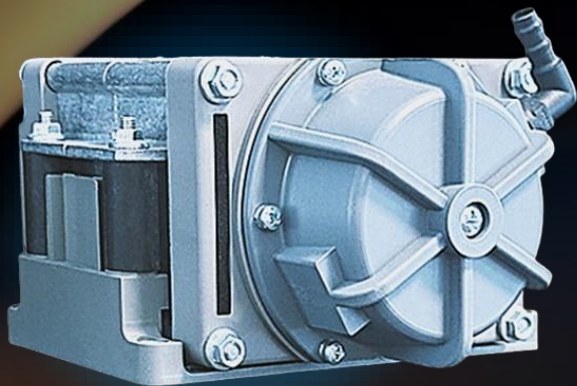




Vakuumanwendung

V100-230/50



Haube

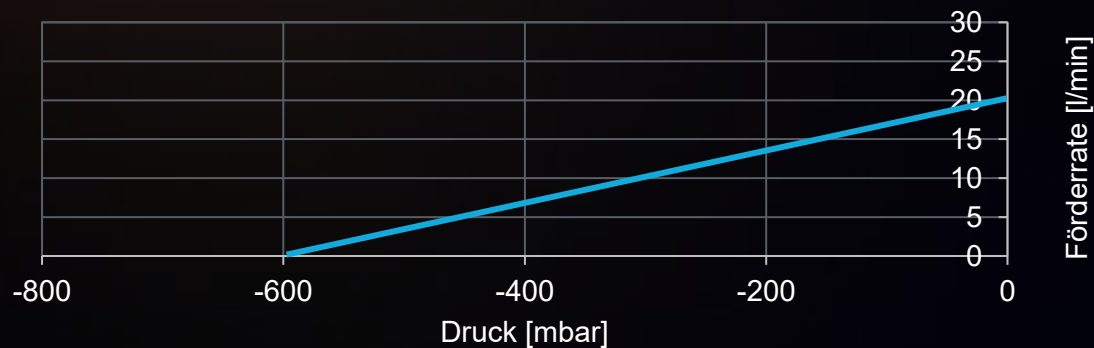


V100 Serie



Vakuum -600 mbar

Leistungsdaten



Änderung technischer Spezifikationen vorbehalten. Genauigkeit: $\pm 2 - 5\%$ vom ME.

Technische Daten

- > Förderrate bei atm. Druck: 20 l/min
- > Leistung: 32 W
- > Betriebsspannung: 230 VAC / 50 Hz
- > Max. Vakuum: -600 mbar
- > Gewicht: 1500 g
- > Material Membrane: EPDM
- > Abmessungen: 124 × 124 × 75 mm (Haube)
- > Lautstärke: 46 dBA

Optionen

- > Verschlussposition in mehreren Ausrichtungen drehbar
- > Anschluss frei wählbar (1/8 Zoll)

RICHTER PUMPEN eine Marke der Homburger GmbH & Co. KG 2026. Alle Rechte vorbehalten.

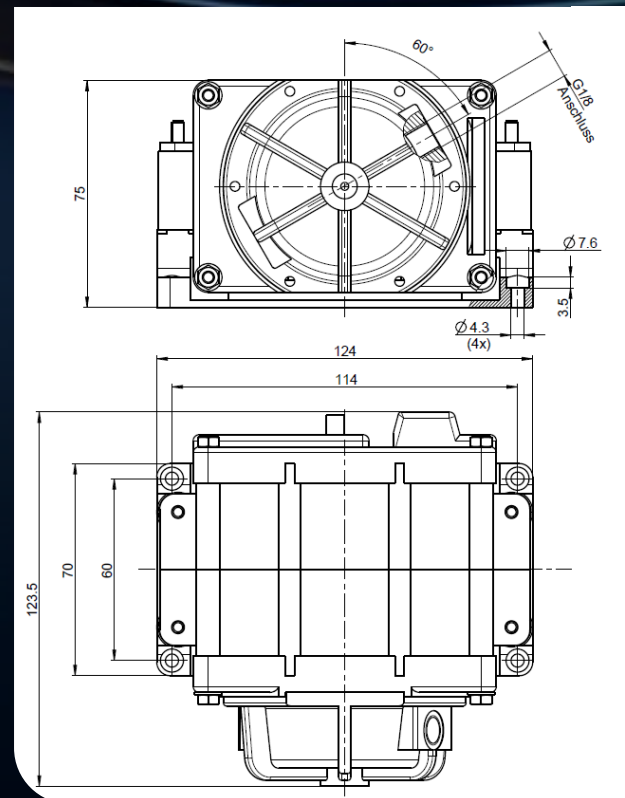
V100-230/50

Typische Anwendungsbereiche

- **Medizintechnik:** Inhalationstechnik, Hygienische Muttermilch-Saugsysteme, Wundversorgungssysteme
- **Elektrotechnik:** Dehydratoren für Radar- und Hochfrequenzmodule, Entfeuchtungssysteme für Kabel- und Steckverbindungen, Trockenschränke für Leiterplatten (PCBs)
- **Labor- und Analysetechnik:** Stationäre Laborinstrumente, Mobile Analysegeräte, Sensor- und Messtechnik, Geräte zur Gasetektion
- **Fertigung und Produktion:** Pneumatische Steuerungen und Handlingsysteme, Vakuumspanntechnik und Automatisierung, Verpackungs- und Abfüllanlagen

Technische Zeichnung

Haube





Seit über 40 Jahren steht RICHTER Pumpen für deutsche Ingenieurskunst, Innovation und Qualität. Die Vision und das fundierte Know-how von Dipl. Ing. Siegfried Richter aus Sauldorf-Rast bilden das Fundament unseres Schaffens. Heute in Markdorf bei der Firma Homburger, führen wir dieses Vermächtnis mit modernster Produktion und Montage fort und setzen neue Maßstäbe.

Brauchen Sie Beratung bei der Auswahl oder haben Sie technische Fragen?

Wir stehen Ihnen mit unserer Expertise zur Seite! Kontaktieren Sie uns unverbindlich und lassen Sie sich von unseren Spezialisten beraten.



Fachkompetenz & Erfahrung

Unser Team verfügt über langjährige Expertise und Erfahrung.



Persönliche Beratung

Individuelle Betreuung für maßgeschneiderte Lösungen.



Innovative Technologien

Modernste Technologie für höchste Effizienz und Nachhaltigkeit.



Martin Homburger

Geschäftsführung

Telefon: +49 7544 95778 10

Mobil: +49 176 101 58 314

Mail: m.homburger@homburger-gmbh.de



Tobias Meschenmoser

Produkt Manager

Telefon: +49 7544 95778 25

Mobil: +49 176 179 627 11

Mail: t.meschenmoser@homburger-gmbh.de

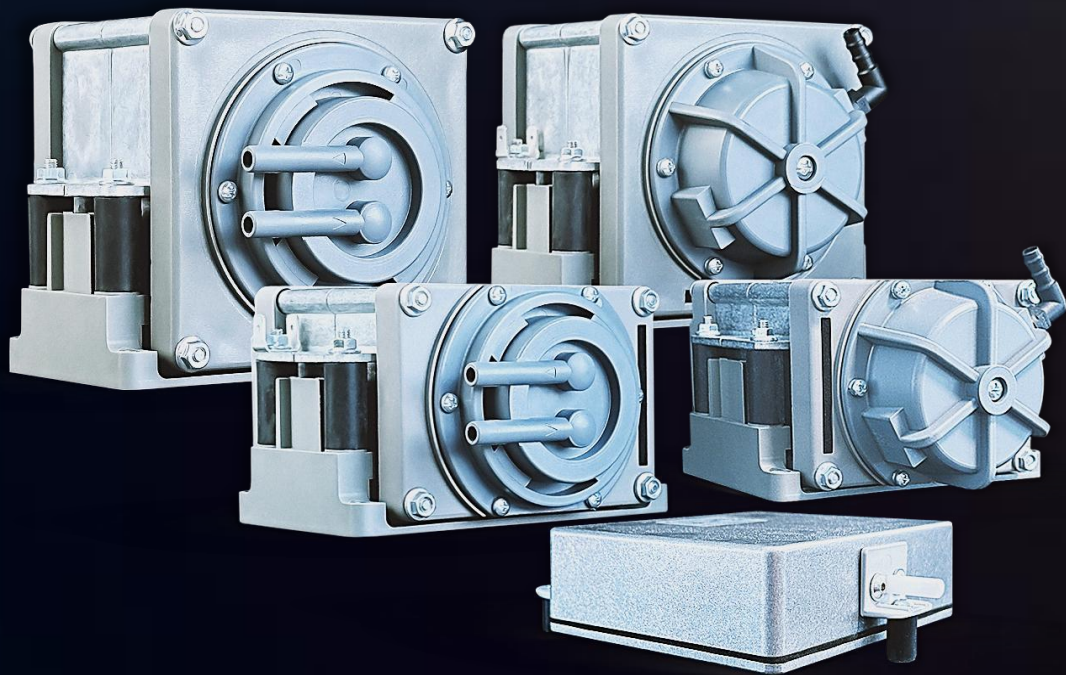


Helen Homburger

Business Development

Mobil: +49 1761015313

Mail: h.homburger@homburger-gmbh.de



RICHTER PUMPEN
More than pumps.



HOMBURGER
MASCHINENBAU



RICHTER Pumpen

Eine Marke der Homburger GmbH & Co. KG
Bergheimer Str. 4
88677 Markdorf
Deutschland



+49 7544 957780



info@richter-pumpen.com

Besuchen Sie
unsere Homepage:

